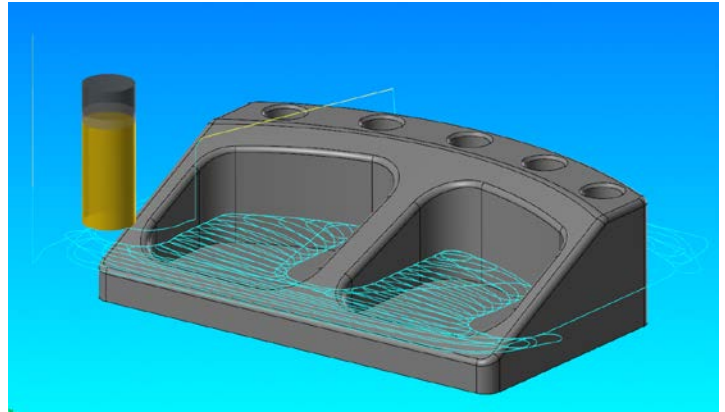


Ausgangslage

Das Computer Aided Manufacturing (= CAM) ist seit vielen Jahren in der fertigen Industrie etabliert und für eine wirtschaftliche und präzise Fertigung nicht mehr wegzudenken. Es verbindet die virtuelle Produktentwicklung mit der Fertigung. Die ganze fertige Industrie steht aber vor neuen Herausforderungen. Es seien nur einige Schlagworte genannt: Digitalisierung, Industrie 4.0, Internet der Dinge, digitaler Zwilling, additive Fertigung, vernetzte Produktion usw. Gemeinsam ist allen diesen Entwicklungen eine immer engere Integration von allen Prozessschritten und den dazugehörigen Software Tools. Daher ist es ein guter Zeitpunkt, sich zu fragen, wo die CAM Technologie aktuell steht und welchen Einfluss die genannten Entwicklungen auf das CAM haben können und/oder werden.



(Quelle: HSR Werkstatt: Teil aus dem CAM Unterricht)

Welche Fragen beantwortet die Veranstaltung?

Der Workshop hat zum Ziel, einerseits anhand konkreter Beispiele zu zeigen, welche herausfordernden Aufgaben der Fertigungstechnik im CAM Umfeld heute gelöst werden können und welche Bearbeitungsstrategien es dazu braucht. Andererseits soll ein Ausblick vermittelt werden, welche Entwicklungen und Veränderungen in der nahen bis mittleren Zukunft zu erwarten sind.

Eckdaten

Titel	CAM: aktuelle und zukünftige Herausforderungen
Termin	12. September 2019
Zeit	13:00 – 17.30 Uhr
Durchführungsort	HSR Hochschule für Technik Rapperswil Raum 8.U044, (Gebäude 8, Untergeschoss) So finden Sie die HSR: www.hsr.ch/Wegbeschreibung
Teilnahmegebühr	CHF 290.--, exkl. MWST
Veranstalter	Verein «VPE/PLM Swiss»
Sprache	deutsch
Teilnehmerzahl	beschränkt; die Reihenfolge der Anmeldungen ist massgebend
Auskunft zum Workshop	Prof. Dr. Ing. ETH Hanspeter Gysin, HSR Tel: +41 (0)55 222 49 40, hgysin@hsr.ch
Auskunft allgemein	Doris Waldburger, HSR Hochschule für Technik Rapperswil Tel: +41 (0)55 222 42 15, vpeplm-swiss@hsr.ch
Anmeldung	www.vpe-swiss.ch/Workshop

Profitieren Sie vom Stand der Technik anhand ganz konkreter Beispiele von Anwendern für Anwender.

Moderator: Prof. Dr. Hanspeter Gysin, Studiengangleiter Maschinentechnik | Innovation an der HSR

Ablauf Workshop:

12:45	-	13:00	Eintreffen / Begrüssung	Prof. Dr. Hp. Gysin; HSR
13:00		13:35	Smart Manufacturing for Smart Products	Marco Steiger, Dipl.- Ing. FH; Part Manufacturing Solutions; Janus-Engineering
13:35	-	14:05	Alltag eines CAM Technikers	Andy Brandt, Pre-Sales Engineer, Production Software, Hexagon Manufacturing Intelligence
14:05	-	14:35	Auftragsprogrammierung mit Mastercam für verschiedenste Anwendungen: Tipps und Tricks	Elias Tobler, Geschäftsführer; Technoform Tobler GmbH
14:35	-	15:00	Kurze Kaffeepause	alle
15:00	-	15:30	Zukunftsweisende Fertigungstechnologien bestmöglich unterstützt (von der additiven Fertigung bis zur kraftbasierten Optimierung mit VERICUT Force)	Dirk Weiß, Leiter Vertrieb, CGTech Deutschland GmbH
15:30	-	16:00	Digitale Prozessplanung – In 20 Minuten vom Bauteil zur Methode	Tobias Menke, Sales Director Hexagon Manufacturing Intelligence Forming Technologies
16:00	-	16:30	Der Weg zur vernetzten Produktion	Panos Dimitropoulos, Lead Architect Software, Bystronic Laser Daniel Schaffhauser, Account Executive, Microsoft Schweiz
16:30	-	17:20	Diskussion / offene Fragestellungen & Was bringt die Zukunft im CAM ?	alle
17:20	-	offen	Apéro	alle

Der Workshop richtet sich an Personen aus und in der fertigen Industrie:

- die tagtäglich mit Fragen rund um das CAM und seine Schnittstellen beschäftigt sind
- die erfahren möchten, ob andere dieselben Erfolge und Probleme haben
- die erahnen möchten, welche Entwicklungen auf sie zukommen können/werden
- die sich mit Daten- und Prozessintegration befassen
- die ganz einfach mehr über das Thema erfahren möchten.

Mitglieder des Vereins «VPE/PLM Swiss»:

